



Vraagprijs  
€ 325.000 k.k.

**47**

**ROER**

**GRONINGEN**



# KENMERKEN

**SOORT WONING:**  
eengezinswoning

**ENERGIELABEL:**  
A

**BOUWJAAR:**  
1973

**WOONOPPERVLAKTE:**  
129 m<sup>2</sup>

**INHOUD:**  
435 m<sup>3</sup>

**PERCELOPPERVLAKE:**  
188 m<sup>2</sup>



# OMSCHRIJVING

Als je op zoek bent naar een ruime woning, bijvoorbeeld voor het hele gezin, zit je hier goed! Deze goed onderhouden en lichte woning heeft drie slaapkamers en de mogelijkheid om een vierde slaapkamer te realiseren. De begane grond is heerlijk ruim en de woonkamer heeft een extra zithoek van ca. 14 m<sup>2</sup>, die eventueel ook nog als aparte kamer in te richten is. De woning heeft aan zowel de voor- als achterzijde een mooie tuin, waardoor je elk moment van de dag zon in de tuin hebt. Alles is tot in de puntjes verzorgd, van kunststof kozijnen met HR++ beglazing tot een nieuw dak (2024) met dakisolatie. Met een energielabel A kun je hier ook energiezuinig wonen!

De woning is gelegen aan de rand van de kindvriendelijke woonwijk "Lewenborg" met alle voorzieningen en het recreatiegebied "Kardinge" binnen handbereik. Het winkelcentrum ligt op loopafstand en alle voorzieningen zoals scholen, kinderopvang, bibliotheek en sportfaciliteiten vind je in de buurt. De binnenstad van Groningen is goed met de fiets of de bus te bereiken.

## INDELING

Begane grond: entree/hal, toegang tot de ruime en lichte woonkamer van ca. 37 m<sup>2</sup> met een aparte zithoek. De open (woon)keuken is ca. 19 m<sup>2</sup> en beschikt over een nette keukenopstelling met inductiekookplaat, afzuigkap, combimagnetron, koelkast en vriezer. De vaste kast zorgt voor extra opbergruimte. De achterdeur geeft toegang tot de verzorgde achtertuin met houten tuinhuis en achterom. Dankzij de ligging op het noordoosten, kun je hier al vroeg op de dag genieten van het ochtendzonnetje. Bijvoorbeeld met een ontbijtje of kopje koffie!

De hal midden in de woning geeft toegang tot de toiletruimte en trapopgang.

Eerste verdieping: ruime overloop van ca. 14 m<sup>2</sup>. Hier is de mogelijkheid om nog een extra kamer te creëren. Op deze verdieping zijn drie slaapkamers van ca. 14, 14 en 10 m<sup>2</sup> aanwezig. De nette badkamer is voorzien van een inloopdouche en wastafelmeubel. Verder is er nog een berging met wasmachineaansluiting en cv-opstelling.

## BUITENRUIMTE

Deze woning heeft een ruime voor- en achtertuin, waardoor je 's ochtends in de achtertuin in de zon kunt zitten en in de voortuin de middag- én avondzon hebt. Oftewel: altijd zon! De achtertuin heeft een vrijstaande houten tuinhuis en hier kun je via een achterom ook binnenkomen. De voortuin heeft een vrijstaande stenen berging met een houten overkapping.

## GOED OM TE WETEN

- zeer nette en ruime woning;
- zonnige voor- en achtertuin;
- dankzij de breedte van de woning een goede lichtinval;
- voorzien van 12 zonnepanelen (2022);
- nieuw dak met dakisolatie (2024);
- kunststof kozijnen met HR++ beglazing;
- cv-ketel Intergas 2021 (eigendom);
- moderne meterkast;
- energielabel A;
- aanvaarding in overleg.

















































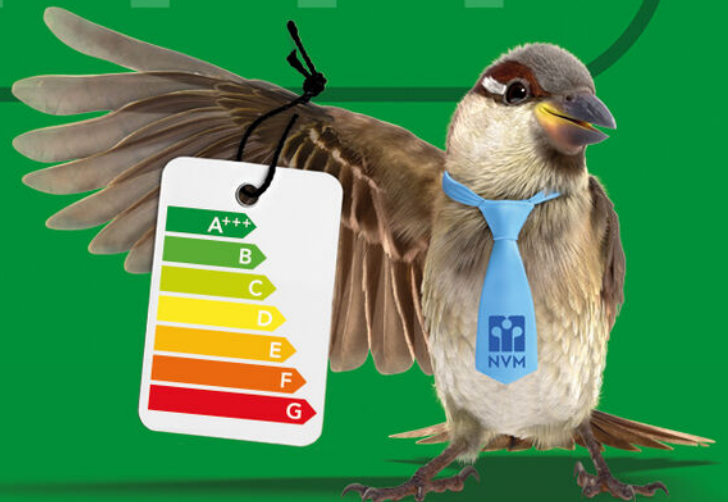








A



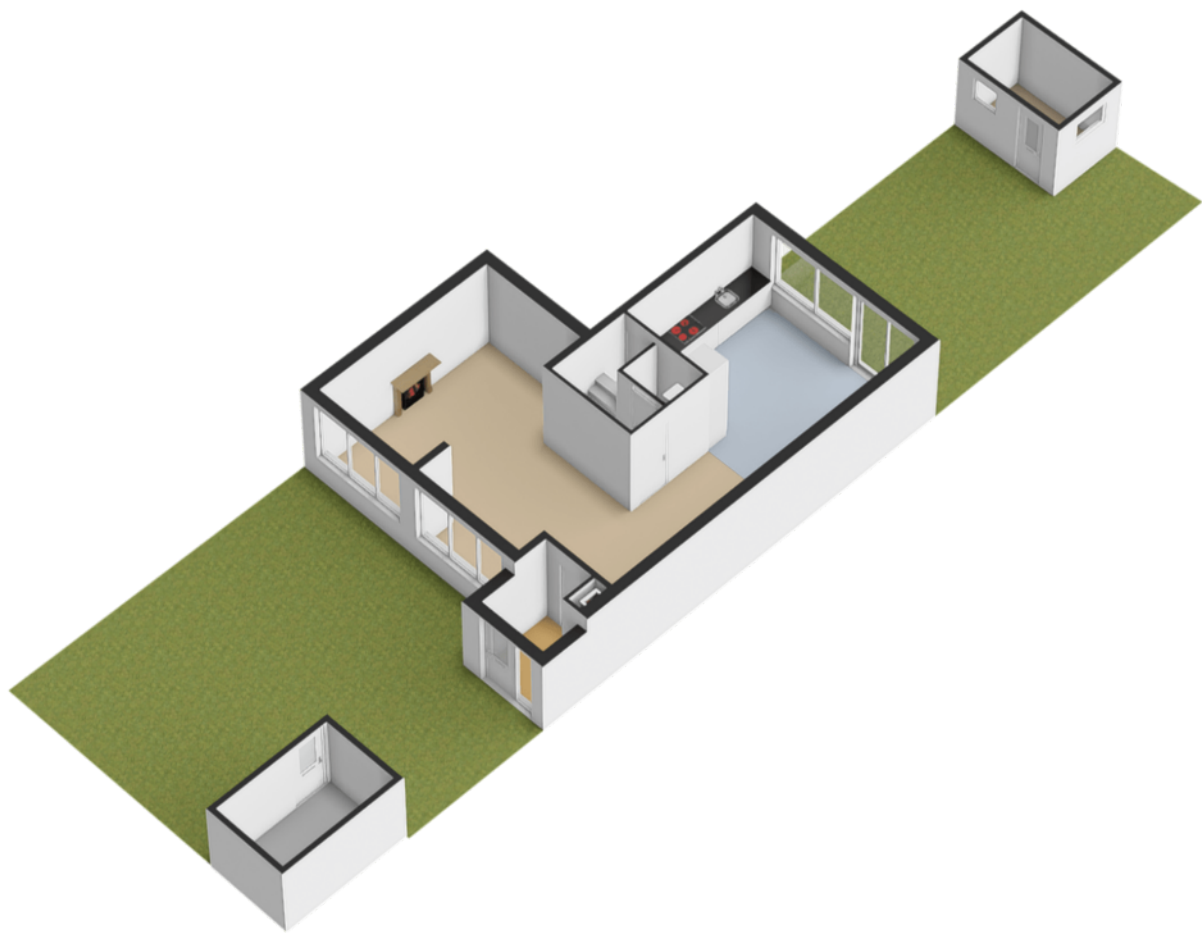
# PLATTEGROND



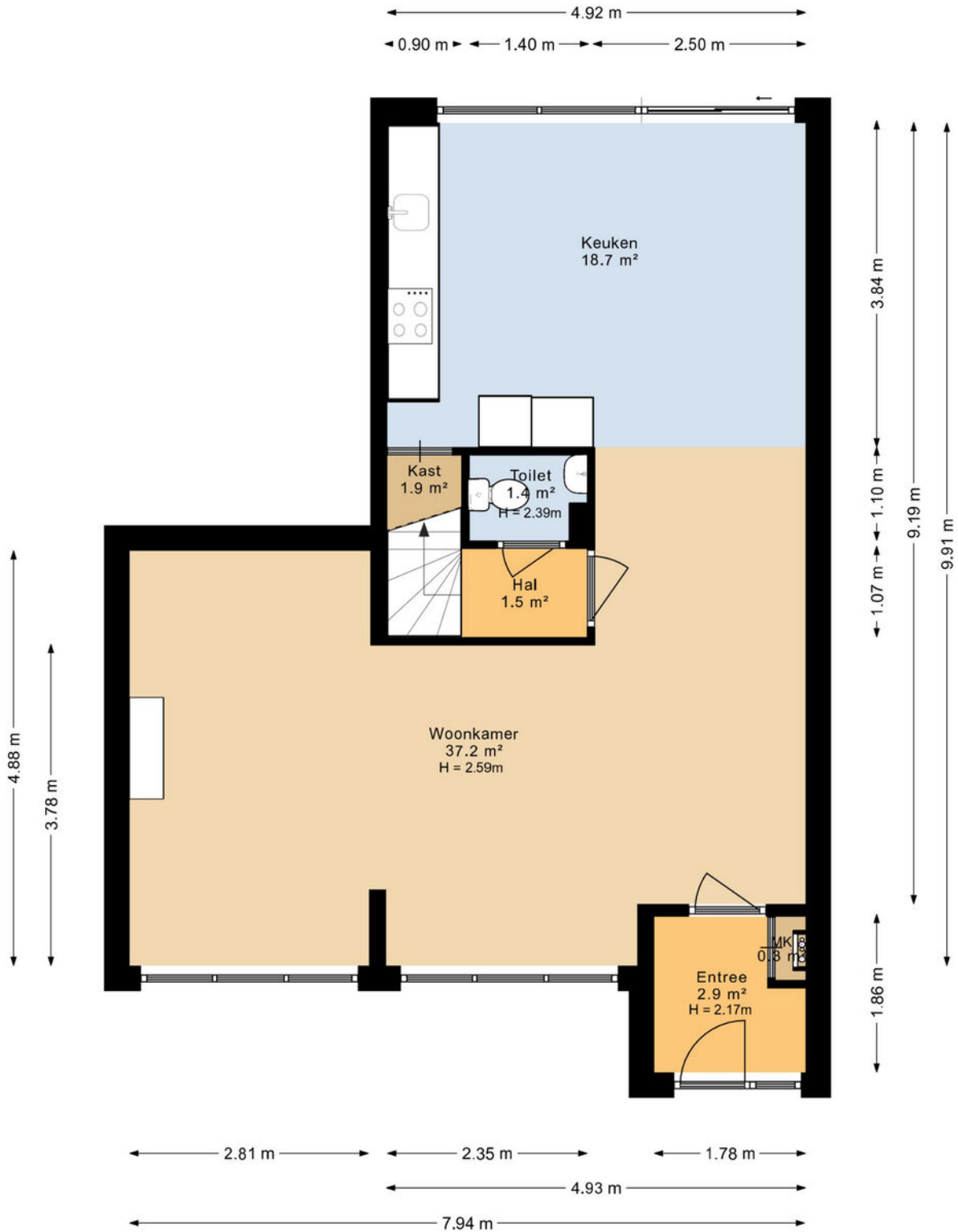
Aan deze plattegronden kunnen geen rechten worden ontleend.



# PLATTEGROND



# PLATTEGROND



Aan deze plattegronden kunnen geen rechten worden ontleend.



# PLATTEGROND



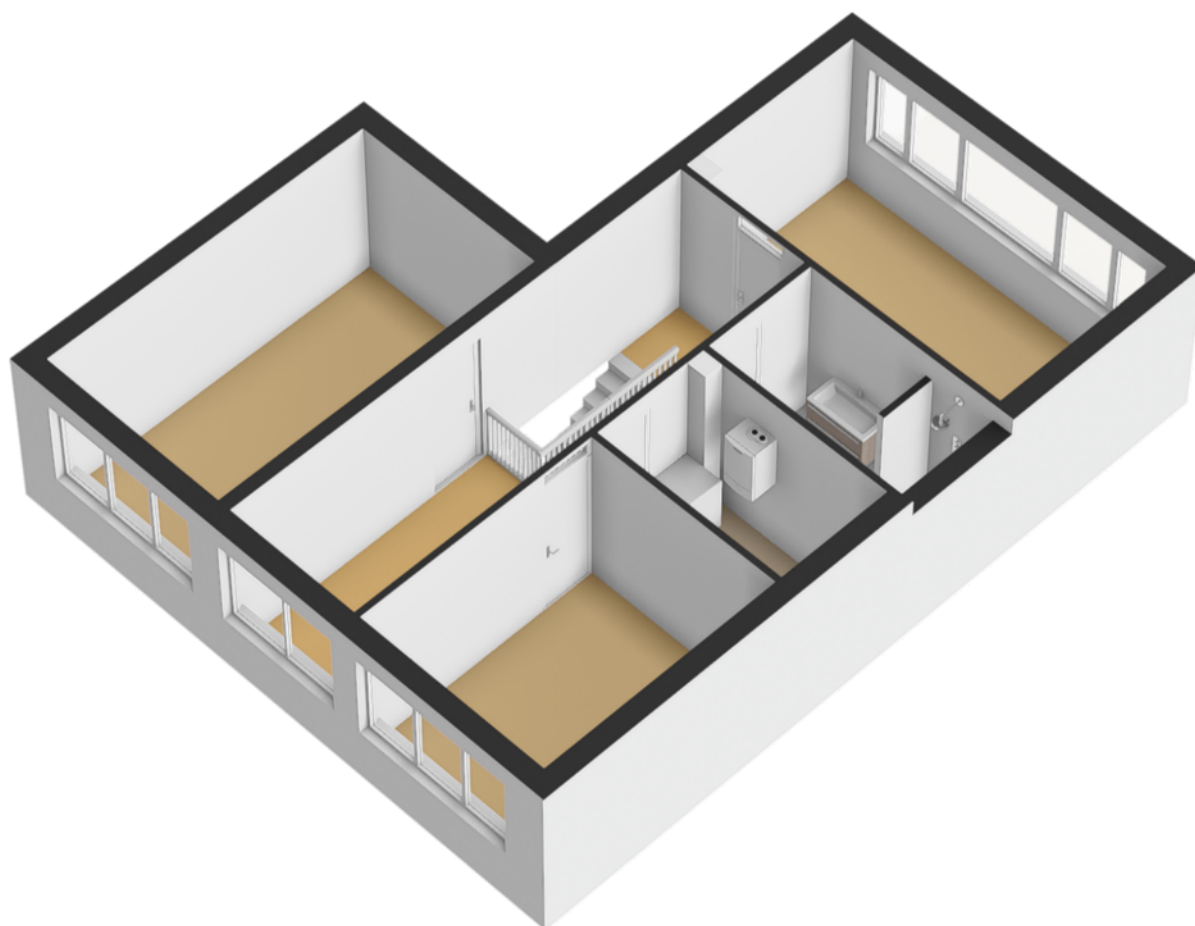


# PLATTEGROND



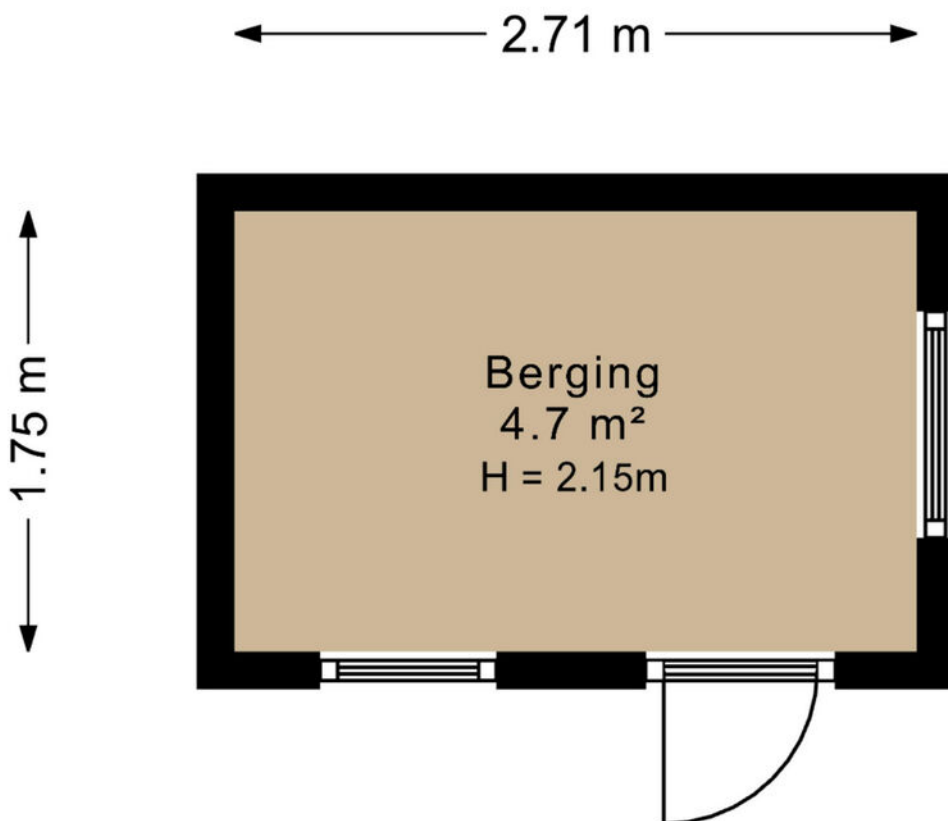
Aan deze plattegronden kunnen geen rechten worden ontleend.

# PLATTEGROND



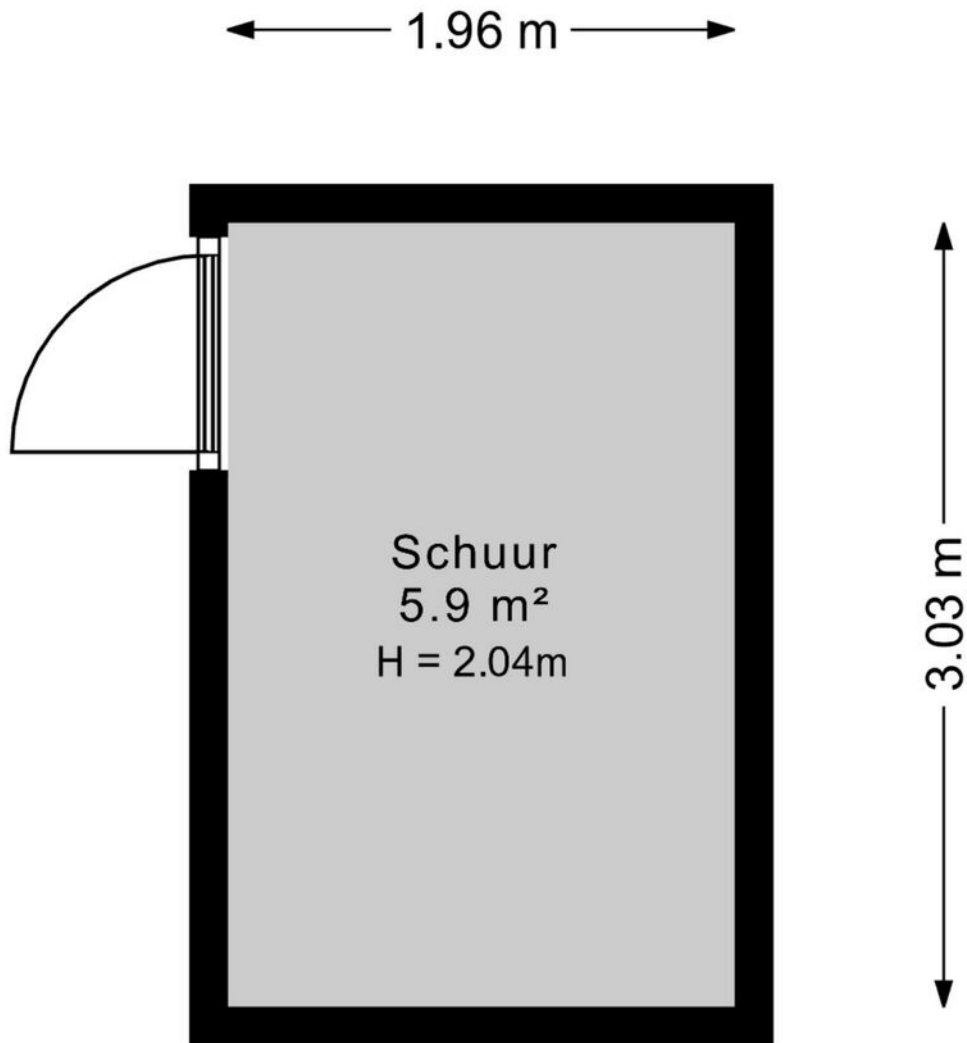


# PLATTEGROND



Aan deze plattegronden kunnen geen rechten worden ontleend.

# PLATTEGROND

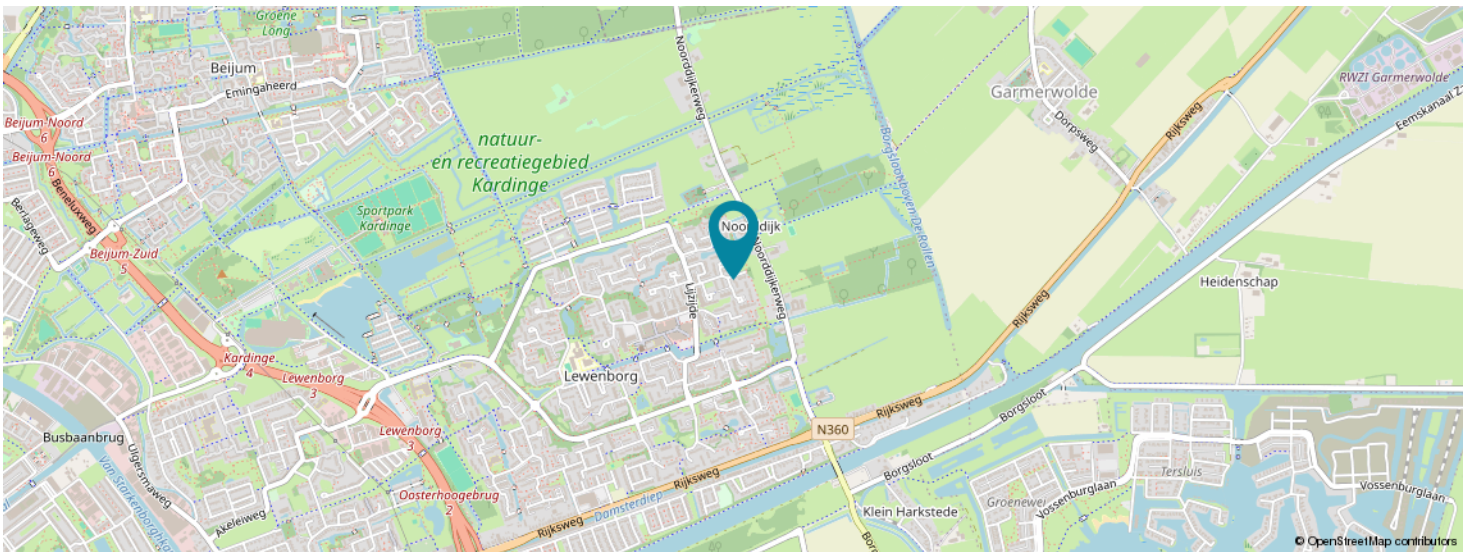
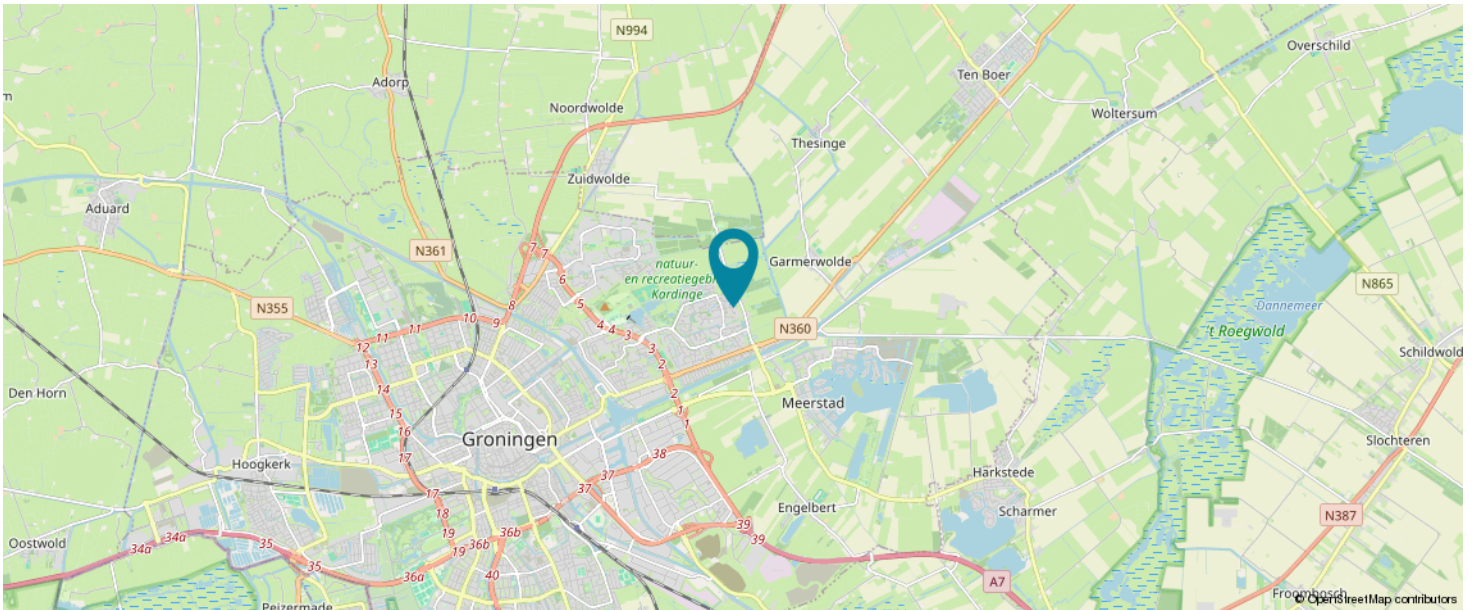


Aan deze plattegronden kunnen geen rechten worden ontleend.





# LOCATIE OP DE KAART



**KOM JIJ HIER  
BINNENKORT  
WONEN?**



# LIJST VAN ZAKEN

	BLIJFT ACHTER	GAAT MEE	TER OVERNAME
<b>Woning - Interieur</b>			
Verlichting, te weten			
- inbouwspots/dimmers	X		
- opbouwspots/armaturen/lampen/dimmers		X	
- losse (hang)lampen		X	
Raamdecoratie/zonwering binnen, te weten			
- gordijnrails	X		
- overgordijnen	X		
- vitrages	X		
- jaloezieën	X		
- (losse) horren/rolhorren	X		
- Vitrage keuken		X	
Vloerdecoratie, te weten			
- laminaat	X		
<b>Woning - Keuken</b>			
Keukenblok (met bovenkasten)	X		
Keuken (inbouw)apparatuur, te weten			
- kookplaat	X		
- afzuigkap	X		
- combi-oven/combimagnetron	X		
- koelkast	X		
- vriezer	X		
- koffiezetapparaat		X	
<b>Woning - Sanitair/sauna</b>			
Toilet met de volgende toebehoren			
- toilet	X		
- toiletrolhouder	X		
- toiletborstel(houder)		X	
- fontein	X		
Badkamer met de volgende toebehoren			
- wastafel	X		

# LIJST VAN ZAKEN

	BLIJFT ACHTER	GAAT MEE	TER OVERNAME
- wastafelmeubel	X		
<b>Woning - Exterieur/installaties/veiligheid/energiebesparing</b>			
(Voordeur)bel	X		
Rookmelders	X		
(Klok)thermostaat	X		
Zonwering buiten	X		
Zonnepanelen	X		
Warmwatervoorziening, te weten			
- CV-installatie	X		
<b>Tuin - Inrichting</b>			
Tuinaanleg/bestrating	X		
Beplanting	X		
<b>Tuin - Verlichting/installaties</b>			
Buitenverlichting	X		
Tijd- of schemerschakelaar/bewegingsmelder	X		
<b>Tuin - Bebouwing</b>			
Tuinhuis/buitenberging	X		



# VRAGENLIJST

VRAAG	ANTWOORD
<b>Bijzonderheden 1 A.</b>	
Zijn er nadat u het perceel in eigendom hebt gekregen nog andere, eventuele aanvullende notariële of onderhandse akten opgesteld met betrekking tot het perceel?	Ja
Zo ja, welke?	Recht van overpad.
<b>Bijzonderheden 1 B.</b>	
Zijn er mondelinge of schriftelijke afspraken gemaakt over aangrenzende percelen? (Denk hierbij aan regelingen voor het gebruik van een poort, schuur, garage, tuin, overeenkomsten met meerdere burens, toezeggingen, erfafscheidingen.)	Nee
Zo ja, welke zijn dat?	
<b>Bijzonderheden 1 C.</b>	
Wijken de huidige terreinafscheidingen af van de kadastrale eigendomsgrenzen? (Denk hierbij ook aan strookjes grond van de gemeente die u in gebruik heeft, of grond van u die gebruikt wordt door de burens.)	Nee
Zo ja, waaruit bestaat die afwijking?	
<b>Bijzonderheden 1 D.</b>	
Is een gedeelte van de woning, schuur, garage of schutting gebouwd op grond van de burens of andersom?	Nee
Zo ja, graag nader toelichten:	
<b>Bijzonderheden 1 E.</b>	
Heeft u grond van derden in gebruik?	Nee
Zo ja, welke grond?	
<b>Bijzonderheden 1 F.</b>	
Rusten er 'bijzondere lasten en beperkingen' op de woning en/of het perceel? (Bijzondere lasten en beperkingen kunnen privaatrechtelijke beperkingen zijn zoals (lijdende) erfdienstbaarheden (bijvoorbeeld een recht van overpad), kwalitatieve verplichtingen, kettingbedingen, vruchtgebruik, voorkeursrecht (bijvoorbeeld een eerste recht van koop), opstalrecht, erfpacht, huurkoop. Het kan ook gaan om publiekrechtelijke beperkingen zoals een aanschrijving van de gemeente in het kader van een illegale verbouwing)	Nee
Zo ja, welke?	
<b>Bijzonderheden 1 G.</b>	
Is de Wet voorkeursrecht gemeenten van toepassing?	Nee
<b>Bijzonderheden 1 H.</b>	

# VRAGENLIJST

VRAAG	ANTWOORD
Is er een anti-speculatiebeding en/of zelfbewoningsplicht van toepassing op de woning?	Nee
Zo ja, hoe lang nog?	
<b>Bijzonderheden 1 I.</b>	
Is er sprake van een beschermd stads- of dorpsgezicht of loopt er een procedure tot aanwijzing daartoe?	Nee
Is er sprake van een gemeentelijk-, provinciaal-of rijksmonument of loopt er een procedure tot aanwijzing daartoe?	Nee
Is er volgens het bestemmingsplan sprake van een beeldbepalend of karakteristiek object?	Nee
<b>Bijzonderheden 1 J.</b>	
Is er sprake (geweest) van ruilverkaveling?	Nee
Zo ja, moet u hiervoor ruilverkavelingsrente betalen?	
Zo ja, hoeveel en voor hoe lang? Bedrag:	
Duur:	
<b>Bijzonderheden 1 K.</b>	
Is er sprake van onteigening?	Nee
<b>Bijzonderheden 1 L.</b>	
Is de woning of de grond geheel of gedeeltelijk verhuurd of bij anderen in gebruik?	Nee
Zo ja: Is er een huurcontract/ gebruiksovereenkomst?	
Indien er geen contract of overeenkomst is, beschrijf hieronder wat (mondeling) met de huurder/ gebruiker is afgesproken:	
Welk gedeelte is verhuurd/ in gebruik gegeven?	
Welke delen vallen onder gezamenlijk gebruik?	
Welke zaken zijn van de huurder en mag hij verwijderen bij ontruiming? (Bijvoorbeeld geiser, keuken, lampen.)	
Heeft de huurder een waarborgsom gestort?	
Zo ja, hoeveel?	
Heeft u nog andere afspraken met de huurders gemaakt?	
Zo ja, welke?	
<b>Bijzonderheden 1 M.</b>	
Is er over de woning een geschil/procedures gaande, al dan niet bij de rechter, huurcommissie of een andere instantie?(bijvoorbeeld onteigening/kwesties met burens, zoals erfdienstbaarheden, recht van overpad, erfafscheidingen e.d.)	Nee



# VRAGENLIJST

VRAAG	ANTWOORD
Zo ja, welke is/zijn dat?	
<b>Bijzonderheden 1 N.</b>	
Is er bezwaar gemaakt tegen de waardebeschikking WOZ?	Nee
Zo ja, toelichting:	
<b>Bijzonderheden 1 O.</b>	
Zijn er door de overheid of nutsbedrijven verbeteringen of herstellingen voorgeschreven of aangekondigd die nog niet naar behoren zijn uitgevoerd?	Nee
Zo ja, welke?	
<b>Bijzonderheden 1 P.</b>	
Zijn er in het verleden subsidies of premies verstrekt die bij verkoop van de woning voor een deel kunnen worden teruggevorderd?	Nee
Zo ja, welke?	
<b>Bijzonderheden 1 Q.</b>	
Is de woning onbewoonbaar verklaard of in het verleden ooit onbewoonbaar verklaard geweest?	Nee
Zo ja, waarom?	
<b>Bijzonderheden 1 R.</b>	
Is er bij verkoop sprake van een omzetbelastingheffing? (Bijvoorbeeld omdat het een voormalig bedrijfsonroerendgoed is, of een woning met praktijkgedeelte, of omdat u pas ingrijpend verbouwd hebt.)	Nee
Zo ja, waarom?	
<b>Bijzonderheden 1 S.</b>	
Hoe gebruikt u de woning nu? (Bijvoorbeeld woning, praktijk, winkel, opslag)	Woning
Is dat gebruik volgens de gemeente toegestaan?	Ja
Zo nee, heeft de gemeente dit strijdige gebruik wel eens bij u aangekaart?	
Hoe heeft de gemeente dit strijdige gebruik bij u aangekaart?	
<b>Gevels 2 A.</b>	
Is er sprake (geweest) van vochtdoorslag of aanhoudend vochtige plekken op de gevels?	Nee
Zo ja, waar?	

# VRAGENLIJST

VRAAG	ANTWOORD
<b>Gevels 2 B.</b>	
Zijn er (gerepareerde) scheuren/beschadigingen in/aan de gevels aanwezig?	Ja
Zo ja, waar?	Zie mijnbouw document
<b>Gevels 2 C.</b>	
Zijn de gevels tijdens de bouw geïsoleerd?	Ja
Zo nee, zijn de gevels daarna (deels) geïsoleerd?	Niet bekend
Zo ja, wanneer heeft de isolatie van de gevels plaatsgevonden en met welk isolatiemateriaal?	
Heeft u een certificaat of bewijs van het na-isoleren?	
Is er sprake van volledige isolatie?	Ja
Zo nee, welke delen van de gevels zijn er niet geïsoleerd?	
<b>Gevels 2 D.</b>	
Zijn de gevels ooit gereinigd?	Nee
Zo ja, volgens welke methode en wanneer?	
<b>Dak(en) 3 A.</b>	
Hoe oud zijn de daken ongeveer? Platte daken:	Half jaar
Overige daken:	-
<b>Dak(en) 3 B.</b>	
Heeft u last van daklekkages (gehad)?	Nee
Zo ja, waar?	
<b>Dak(en) 3 C.</b>	
Zijn er in het verleden gebreken geconstateerd aan de dakconstructie zoals scheve, doorbuigende, krakende, beschadigde en/of aangetaste dakdelen?	Nee
Zo ja, waar?	
<b>Dak(en) 3 D.</b>	
Heeft u het dak al eens (gedeeltelijk) laten vernieuwen c.q. laten repareren?	Nee
Zo ja, welk (gedeelte van het) dak en waarom?	
<b>Dak(en) 3 E.</b>	
Is het dak tijdens de bouw geïsoleerd? Platte daken:	Ja
Overige daken:	Niet bekend



# VRAGENLIJST

VRAAG	ANTWOORD
Zo nee, is het dak daarna geïsoleerd? Platte daken:	Ja
Overige daken:	Niet bekend
Zo ja, wanneer heeft de isolatie plaatsgevonden en met welk isolatiemateriaal?	Unilin PIR isolatie type utherm roof 80mm 60x120 cm RD waarde 3,60
Heeft u een certificaat of bewijs van het na-isoleren?	Ja
Is er sprake van volledige isolatie? Platte daken:	Ja
Overige daken:	Niet bekend
Zo nee, welke delen zijn er niet geïsoleerd?	-
<b>Dak(en) 3 F.</b>	
Zijn de regenwaterafvoeren lek of verstopt?	Nee
Zo ja, toelichting:	
<b>Dak(en) 3 G.</b>	
Zijn de dakgoten lek of verstopt?	Nee
Zo ja, toelichting:	
<b>Kozijnen, ramen en deuren 4 A.</b>	
Van welk materiaal zijn de buitenkozijnen gemaakt? (bijvoorbeeld hout, kunststof of aluminium of een andersoortig materiaal)	Kunststof
<b>Kozijnen, ramen en deuren 4 B.</b>	
Wanneer zijn de buitenkozijnen, ramen en deuren voor het laatst geschilderd?	-
Is dit gebeurd door een erkend schildersbedrijf?	Nee
Zo ja, door wie?	
<b>Kozijnen, ramen en deuren 4 C.</b>	
Functioneren alle scharnieren en sloten?	Ja
Zo nee, toelichting:	
<b>Kozijnen, ramen en deuren 4 D.</b>	
Zijn voor alle afsluitbare deuren, ramen etc. sleutels aanwezig?	Ja
Zo nee, voor welke deuren, ramen etc. niet?	
<b>Kozijnen, ramen en deuren 4 E.</b>	
Is er sprake van isolerende beglazing?	Ja

# VRAGENLIJST

VRAAG	ANTWOORD
Zo ja, welk type glas? (bijvoorbeeld HR, HR+, HR++ of HR+++; zie de glassponning waarin doorgaans staat vermeld welke type glas er is geplaatst)	HR++
Is er sprake van isolerende beglazing in de gehele woning?	Ja
Zo nee, welke ramen zijn niet geïsoleerd?	
<b>Kozijnen, ramen en deuren 4 F.</b>	
Is er bij de isolerende beglazing sprake van condensvorming tussen het glas? (Denk aan lekkende ruiten.)	Nee
Zo ja, waar?	
<b>Vloeren, plafonds en wanden 5 A.</b>	
Is er sprake (geweest) van vochtdoorslag of optrekkend vocht op de vloeren, plafonds en/of wanden?	Nee
Zo ja, waar?	
<b>Vloeren, plafonds en wanden 5 B.</b>	
Is er sprake (geweest) van schimmelvorming op de vloeren, plafonds en/of wanden?	Nee
Zo ja, waar?	
<b>Vloeren, plafonds en wanden 5 C.</b>	
Zijn er (gerepareerde) of (verborgen) scheuren en/of beschadigingen in/aan vloeren, plafonds en/of wanden aanwezig?	Nee
Zo ja, waar?	
<b>Vloeren, plafonds en wanden 5 D.</b>	
Hebben zich in het verleden problemen voorgedaan met de afwerkingen? (Bijvoorbeeld loszittend tegelwerk, loslatend behang of spuitwerk, holklinkend of loszittend stucwerk, etc.)	Nee
Zo ja, waar?	
<b>Vloeren, plafonds en wanden 5 E.</b>	
Is er sprake (geweest) van gebreken aan de vloerconstructie, zoals scheve, doorbuigende, krakende, beschadigde en/of aangetaste vloerdelen?	Nee
Zo ja, waar?	
<b>Vloeren, plafonds en wanden 5 F.</b>	
Is er sprake van vloerisolatie?	Nee



# VRAGENLIJST

VRAAG	ANTWOORD
Zo ja, wanneer heeft de isolatie van de vloer plaatsgevonden en met welk isolatiemateriaal?	
Heeft u een certificaat of bewijs van het na-isoleren?	
Is er sprake van volledige isolatie?	Nee
Zo nee, welke delen zijn er niet geïsoleerd?	De vloer
<b>Fundering, kruipruimte en kelder 6 A.</b>	
Is er sprake (geweest) van gebreken aan de fundering?	Nee
Zo ja, waar?	
<b>Fundering, kruipruimte en kelder 6 B.</b>	
Is de kruipruimte toegankelijk?	Ja
Is de kruipruimte droog?	Ja
Zo nee of meestal, toelichting:	
<b>Fundering, kruipruimte en kelder 6 C.</b>	
Is er sprake van vochtdoorslag door de kelderwand?	Nee
Zo ja of soms, toelichting:	
<b>Fundering, kruipruimte en kelder 6 D.</b>	
Is de grondwaterstand in de afgelopen jaren waarneembaar gewijzigd of is er sprake van wateroverlast geweest?	Nee
Zo ja, heeft dit tot problemen geleid in de vorm van water in de kruipruimte c.q. kelder?	
Zo nee, tot wat voor andere problemen heeft dit geleid?	
<b>Installaties 7 A.</b>	
Wat voor warmte-installatie(s) is/zijn er aanwezig in de woning? (bijvoorbeeld cv-installatie, WTW-systeem, WKO-systeem, (hybride) warmtepomp, airconditioning, zonneboiler, elektrische boiler, pelletkachel dan wel een andere installatie)	CV
Is/zijn de installatie(s) eigendom?	Ja
Zo nee, toelichting: (bijvoorbeeld de installatie(s) is/ zijn gehuurd of geleased. Tevens huur-/leaseprijs vermelden)	
Merk van de installatie(s):	Intergas
Type(nummer) van de installatie(s):	HRE 28/24A
Installatiedatum van de installatie(s):	4 mei 2021
Op welke datum is/zijn deze installatie(s) voor het laatst onderhouden?	16 mei 2024

# VRAGENLIJST

VRAAG	ANTWOORD
Is het onderhoud uitgevoerd door een erkend bedrijf?	Ja
Zo ja, door wie?	Warmtegarant
<b>Installaties 7 B.</b>	
Zijn er de afgelopen tijd zaken opgevallen ten aanzien van de installatie(s)? (bijvoorbeeld de cv-installatie moet meer dan 1 keer per jaar bijgevuld worden of de installatie functioneert niet goed)	Nee
Zo ja, wat is u opgevallen?	
<b>Installaties 7 C.</b>	
Zijn er radiatoren die niet warm worden?	Nee
Zo ja, welke?	
<b>Installaties 7 D.</b>	
Zijn er radiatoren of (water)leidingen die lekken?	Nee
Zo ja, waar en welke?	
<b>Installaties 7 E.</b>	
Zijn er radiatoren of (water)leidingen die ooit zijn bevroren?	Nee
Zo ja, waar?	
<b>Installaties 7 F.</b>	
Heeft u vloerverwarming in de woning?	Nee
Zo ja, betreft dit elektrische vloerverwarming, vloerverwarming met warm water of anders? Elektrisch:	
warm water:	
overig, namelijk	
Waar bevindt zich de elektrische vloerverwarming?	
Waar bevindt zich de vloerverwarming met warm water?	
Waar bevindt zich de overige vloerverwarming?	
<b>Installaties 7 G.</b>	
Zijn er vertrekken die niet (goed) warm worden?	Nee
Zo ja, welke?	
<b>Installaties 7 H.</b>	
Heeft de woning zonnepanelen die uw eigendom zijn?	Ja



# VRAGENLIJST

VRAAG	ANTWOORD
Heeft de woning zonnepanelen die worden gehuurd of geleased?	Nee
Kan het huurcontract/ leasecontract worden overgenomen door koper? Zo ja, dan overnamecontract opvragen.	
Hoeveel zonnepanelen zijn er aanwezig? Aantal:	12
Zo ja, blijven de zonnepanelen achter?	Ja
Wat is de capaciteit van één zonnepaneel? (De capaciteit van zonnepanelen wordt uitgedrukt in Wattpiek (Wp). Bijvoorbeeld één zonnepaneel levert 390 Wp.	380Wp
Functioneren alle zonnepanelen?	Ja
Wat is het merk/ type van de zonnepanelen?	Phono 380 Wp mono black white HC PERC
Maakt u gebruik van een app om de opbrengst van de zonnepanelen te bekijken?	Ja
Zo ja, welke?	Solar edge
In welk jaar zijn de zonnepanelen geplaatst en door wie? Jaar:	2022
Installateur:	Waardevolt
Is de btw over het aankoopbedrag teruggevraagd van de belastingdienst?	Ja
Hoeveel stroom heeft u het afgelopen jaar opgewekt? Jaar:	-
Aantal kWh:	4305
Hoe lang zit er nog fabrieksgarantie op de zonnepanelen?	7 jaar
Zijn de zonnepanelen aangeschaft met subsidie?	Ja
Zo ja, moet de subsidie worden terugbetaald?	Nee
Zo ja, welk bedrag moet worden terugbetaald?	
<b>Installaties 7 I.</b>	
In welk jaar zijn voor het laatst de aanwezige schoorsteenkanalen/rookgasafvoeren geveegd/gereinigd?	-
<b>Installaties 7 J.</b>	
Wanneer heeft u de aanwezige schoorsteenkanalen voor het laatst gebruikt?	-
Is de trek van aanwezige schoorsteenkanalen goed?	Niet bekend
<b>Installaties 7 K.</b>	
Zijn er onderdelen van de elektrische installatie vernieuwd? (onder de elektrische installatie wordt verstaan alle elektra leidingen/ schakelaars stopcontacten, meterkast e.d.)	Nee
Zo ja, wanneer en welke onderdelen?	
Zijn er gebreken aan de elektrische installatie?	Nee
Zo ja, welke?	

# VRAGENLIJST

VRAAG	ANTWOORD
<b>Installaties 7 L.</b>	
Is er een laadpaal aanwezig voor een elektrische auto?	Nee
Zo ja, waar bevindt deze zich?	
Blijft deze achter?	
<b>Installaties 7 M.</b>	
Is er mechanische ventilatie of een soortgelijk systeem aanwezig?	Nee
Zo ja, functioneert dit systeem naar behoren?	
Zo nee, toelichting:	
Wanneer is dit systeem voor het laatst onderhouden?	
Hoe oud is dit systeem ongeveer?	
<b>Installaties 7 N.</b>	
Is er een domoticasysteem of een soortgelijk systeem aanwezig? (Een domoticasysteem bedient de verwarming, verlichting, verwarming, audio, ventilatie e.d. automatisch)	Nee
Zo ja, functioneert dit systeem naar behoren?	
Zo nee, toelichting:	
Hoe oud is dit systeem ongeveer?	
<b>Installaties 7 O.</b>	
Zijn er rookmelders op iedere verdieping aanwezig?	Ja
Zo ja, hoe oud zijn de rookmelders ongeveer?	3 jaar
<b>Sanitair, riolering en keuken 8 A.</b>	
Zijn er beschadigingen aan wastafels, douche, bad, toiletten, gootstenen en kranen?	Nee
Zo ja, welke?	
<b>Sanitair, riolering en keuken 8 B.</b>	
Hoe oud is de badkamer ongeveer?	20 jaar.
<b>Sanitair, riolering en keuken 8 C.</b>	
Lopen de afvoeren van wastafels, douche, bad, toiletten, gootstenen en kranen goed door?	Ja
Zo nee, welke niet?	
<b>Sanitair, riolering en keuken 8 D.</b>	



# VRAGENLIJST

VRAAG	ANTWOORD
Is de woning aangesloten op het gemeentelijke riool?	Ja
<b>Sanitair, riolering en keuken 8 E.</b>	
Zijn er gebreken (geweest) aan de riolering, zoals breuken, stankoverlast, lekkages, etc.?	Nee
Zo ja, welke?	
<b>Sanitair, riolering en keuken 8 F.</b>	
Is er een andere voorziening, zoals een septictank, beerput of dergelijk aanwezig?	Nee
Zo ja, wat is er aanwezig en hoe dient dit te worden onderhouden?	
<b>Sanitair, riolering en keuken 8 G.</b>	
Van welk jaar dateert de keukenopstelling ongeveer?	2005
<b>Sanitair, riolering en keuken 8 H.</b>	
Van welk jaar dateert de inbouwapparatuur ongeveer?	Koeler 16-02-2021 Vriezer 25-11-2020 Inductie kookplaat 26-07-2022
Functioneert alle inbouwapparatuur?	Ja
Zo nee, welk inbouwapparaat functioneert niet?	
<b>Sanitair, riolering en keuken 8 I.</b>	
Heeft u een kokend water kraan? (bijvoorbeeld een Quooker kraan of een soortgelijke kraan)	Nee
Zo ja, functioneert deze kraan naar behoren en hoe oud is deze kraan ongeveer?	
<b>Diversen 9 A.</b>	
Wat is het bouwjaar van de woning?	1973
<b>Diversen 9 B.</b>	
Zijn er asbesthoudende materialen in/op de woning/ bijgebouw(en) aanwezig? (bijvoorbeeld asbest zeil, een asbestplaat die onder en/of achter de CV ketel is geplaatst, asbesthoudend isolatiemateriaal om de verwarmingsbuis, asbesthoudend koord bij oude cv-ketels/gaskachels, asbestgolfplaten e.d.)	Niet bekend
Zo ja, welke en waar?	
<b>Diversen 9 C.</b>	
Blijft er in de woning zeil achter, al dan niet vastgelijmd, dat is aangeschaft tussen 1955 en 1982?	Nee

# VRAGENLIJST

VRAAG	ANTWOORD
<b>Diversen 9 D.</b>	
Is er sprake van loden leidingen in de woning? Zo ja, waar?	Niet bekend
<b>Diversen 9 E.</b>	
Is er een Japanse duizendknoop aanwezig in de tuin? (Een Japanse duizendknoop is een exotische plant, welke moeilijk te verwijderen is. De sterke wortelstokken en stengels van de Japanse duizendknoop zijn in staat om schade te veroorzaken aan gebouwen, leidingen en wegen)	Nee
<b>Diversen 9 F.</b>	
Is er in puin/asbest afval in de grond/tuin aanwezig?	Nee
<b>Diversen 9 G.</b>	
Heeft u elders lekkages gehad? (dus los van het dak/ sanitair/ riolering)	Nee
<b>Diversen 9 H.</b>	
Is de grond verontreinigd? Zo ja, is er een onderzoeksrapport? Zo ja, heeft de gemeente/provincie een onderzoeks- of saneringsbevel opgelegd?	Nee
<b>Diversen 9 I.</b>	
Is er een olietank aanwezig of aanwezig geweest? Zo ja, is deze gesaneerd/verwijderd? Als deze is gesaneerd, waar is de olietank op het perceel gesitueerd? Is er een Kiwa-certificaat aanwezig?	Nee   N.v.t
<b>Diversen 9 J.</b>	
Is er sprake van overlast door ongedierte in of (rond)om de woning? (Denk aan muizen, ratten, kakkerlakken, etc.) Zo ja, waar?	Nee
<b>Diversen 9 K.</b>	
Is de woning aangetast door houtworm, boktor, ander ongedierte of zwam? Zo ja, waar? Zo ja, is deze aantasting al eens behandeld? Zo ja, wanneer?	Nee

# VRAGENLIJST

VRAAG	ANTWOORD
Zo ja, door welk bedrijf?	
<b>Diversen 9 L.</b>	
Is er sprake van chlorideschade (betonrot)? (Betonrot komt vooral voor in kruipruimtes van woningen gebouwd tussen 1965 en 1981 die voorzien zijn van betonnen vloerelementen van het merk Kwaaitaal of Manta. Ook andere betonelementen - bijvoorbeeld balkons - kunnen aangetast zijn)	Niet bekend
Zo ja, waar?	
<b>Diversen 9 M.</b>	
Hebben er verbouwingen en/of aanbouwingen plaatsgevonden in en/of om de woning?	Nee
Zo ja, welke ver-/aangebouwingen?	
Zo ja, in welk jaartal?	
Zo ja, door welk bedrijf zijn deze uitgevoerd?	
<b>Diversen 9 N.</b>	
Zijn er verbouwingen of uitbreidingen uitgevoerd zonder omgevingsvergunning (voorheen bouwvergunning)?	Nee
Zo ja, welke?	
<b>Diversen 9 O.</b>	
Is er sprake van glasvezel internet?	Nee
<b>Diversen 9 P.</b>	
Bent u in het bezit van een definitief energieprestatiecertificaat/energielabel?	Nee
Zo ja, welke label?	
<b>Vaste lasten 10 A.</b>	
Hoeveel betaalde u voor de laatste aanslag onroerendezaakbelasting?	460
Belastingjaar?	2023
<b>Vaste lasten 10 B.</b>	
Wat is de WOZ-waarde?	292000
Peiljaar?	2023
<b>Vaste lasten 10 C.</b>	
Hoeveel betaalde u voor de laatste aanslag waterschapslasten?	167



# VRAGENLIJST

VRAAG	ANTWOORD
Belastingjaar?	2024
<b>Vaste lasten 10 D.</b>	
Hoeveel betaalde u voor de laatste aanslag gemeentelijke belastingen? (zoals rioolheffing en afvalstoffenheffing e.d.)	167
Belastingjaar?	2024
<b>Vaste lasten 10 E.</b>	
Welke voorschotbedragen betaalt u maandelijks aan de nutsbedrijven? Gas:	0
Elektra:	0
Water:	0
Stadsverwarming:	0
Anders:	Gas en licht samen
Te weten:	160
Wat is uw jaarverbruik voor gas/ elektriciteit en water? Gas (m <sup>3</sup> ):	1042
Elektriciteit hoog (kWh):	0
Elektriciteit laag (kWh):	0
Elektriciteit totaal (kWh):	1377
Water (m <sup>3</sup> ):	92
Stadsverwarming (GJ):	0
Anders:	0
Met hoeveel bewoners bewoonde u de woning? Aantal:	2
<b>Vaste lasten 10 F.</b>	
Zijn er lease- en/of huurkoopcontracten? (Bijvoorbeeld keuken, kozijnen, cv-ketel, etc.)	Nee
Zo ja, welke?	
Zijn deze contracten overdraagbaar op de koper? Let op! Veel lease- en huurkoopcontracten zijn niet langer overdraagbaar op een koper. Neem hiervoor contact op met de betreffende leverancier.	
Hoe lang lopen de contracten nog en wat is de eventuele afkoopsom? Afkoopsom:	
Duur:	
<b>Vaste lasten 10 G.</b>	
Als er sprake is van erfpacht of opstalrecht hoe hoog is dan de canon per jaar?	0
Heeft u alle canons betaald?	N.v.t
Is de canon afgekocht?	N.v.t
Zo ja, tot wanneer?	

# VRAGENLIJST

VRAAG	ANTWOORD
<b>Vaste lasten 10 H.</b>	
Heeft u alle gemeentelijke belastingen die u verschuldigd bent al betaald?	Ja
Zijn er variabele bedragen voor gemeenschappelijke poorten, inritten of terreinen?	Nee
Zo ja, hoe hoog en waarvoor?	
<b>Vaste lasten 10 I.</b>	
Heeft u, om in de straat te parkeren, een parkeervergunning nodig?	Nee
Hoeveel parkeervergunningen kunnen er maximaal worden aangevraagd?	
Wat zijn de kosten voor deze parkeervergunning(en) per jaar?	
<b>Garanties 11 A.</b>	
Zijn er lopende onderhoudscontracten en/of garantieregelingen overdraagbaar aan de koper? (Zoals dakbedekking, cv-installatie, dubbele beglazing, etc.)	Ja
Zo ja, welke?	Dakbedekking
<b>Nadere informatie 12 A.</b>	
Overige zaken(Overige zaken die de koper naar uw mening moet weten)	-

# VOORWAARDEN

## **Koopakte:**

Conform NVM-model

## **Kosten koper:**

De kosten, rechten en overdrachtsbelasting die uit de overeenkomst en de eigendomsoverdracht voortvloeien zijn voor rekening van de koper.

## **Notaris:**

Naar keuze kopende partij, tenzij nadrukkelijk anders vermeld.

## **Waarborgsom/ bankgarantie:**

Tot zekerheid voor de nakoming van de verplichtingen van de kopende partij verlangt verkoper van koper, indien de overdracht later dan 8 weken na datum overeenkomst plaats vindt, een waarborgsom of bankgarantie, groot 10% van de koopsom, welke binnen 2 weken na definitieve overeenstemming\* in handen van de notaris of diens bank- of girorekening wordt gestort.

\*Definitieve overeenstemming houdt in dat de bedenktijd en de termijnen van eventuele voorbehouden zijn verstreken.

## **Bedenktijd:**

Koper (indien consument\*) heeft gedurende 3 dagen, na de ter hand stelling van een kopie van de door koper en verkoper getekende koopakte, het recht de koopovereenkomst te ontbinden

\*Consument is een natuurlijk persoon die niet handelt in de uitoefening van bedrijf of beroep en koopt voor eigen gebruik.

## **Financiering:**

Indien deze ontbindende voorwaarde is overeengekomen geldt de ontbindende voorwaarde voor financiering voor een periode van 6 weken na overeenstemming. Ontbindende voorwaarden dienen uitdrukkelijk te worden overeengekomen.

## **Oplevering:**

In de huidige staat met alle daarbij behorende rechten, aanspraken, zichtbare en onzichtbare gebreken (voor zover bij de verkopende partij niet

bekend) heersende- leidende erfdienstbaarheden, kwalitatieve rechten en vrij van hypotheken, beslagen en inschrijvingen daarvan.

## **Baten en lasten:**

Alle baten, lasten en verschuldigde canons, waaronder begrepen heffingen die voortvloeien uit de akte van splitsing en/of reglement (indien van toepassing) komen voor rekening van kopende partij vanaf de datum van notarieel transport. De lopende baten, lasten en dergelijke, met uitzondering van de onroerendezaakbelasting wegens het feitelijk gebruik, zullen tussen partijen naar rato worden verrekend.

## **Inschrijving:**

Partijen hebben het recht, gezamenlijk of afzonderlijk, de koopakte door de notaris te laten inschrijven in de openbare registers. Inschrijving beschermt onder meer tegen latere vervreemding of bezwaren, een na de inschrijving ingeschreven beslag en een na de dag van inschrijving uitgesproken faillissement surseance of schuldsanering.

## **Identiteit partijen:**

Koper en verkoper stemmen ermee in dat, indien een der partijen daarom verzoekt, de wederpartij zich jegens de ander zal identificeren door het tonen van een geldig legitimatiebewijs.

## **Plattegronden:**

Aan eventueel bijgevoegde plattegronden/ tekening kunnen geen rechten worden ontleend. Deze informatie is u geheel vrijblijvend verstrekt. Wij hebben bij het samenstellen van deze verkoopinformatie de nodige zorgvuldigheid betracht. Toch is het mogelijk dat zich in deze brochure onjuistheden of onvolkomenheden bevinden. Wij zijn hiervoor niet aansprakelijk. Eventuele oppervlakten, maten en afstanden zijn door mij zo nauwkeurig mogelijk opgemeten.



Niettemin zijn de genoemde maten en oppervlakten indicatief. Aan de inhoud van deze brochure kunnen geen rechten worden ontleend.

#### **Asbestclausule:**

Asbest is een prima product vanwege de goede eigenschappen die het bezit voor de bouw. Er kleven echter ook nadelen aan asbest, die naar verluidt gezondheidsrisico's met zich mee kunnen brengen. Deze manifesteren zich met name bij de verwijdering daarvan. Sinds juli 1993 is de verkoop van asbesthoudende materialen dan ook verboden. Tot die tijd kunnen er echter asbesthoudende materialen zijn gebruikt in de bouw, of zijn verwerkt in materialen welke zijn gebruikt in de bouw. Verkopers zijn niet altijd bekend met de aanwezigheid van asbest, omdat het erg moeilijk is om te herkennen in welke materialen asbest is gebruikt, welk soort asbest is gebruikt en in welke mate. Bij dergelijke panden neemt Riant Makelaars standaard een clausule op in de koopovereenkomst waarbij koper verklaart bekend te zijn met de (mogelijke) aanwezigheid van asbesthoudende materialen alsmede een uitsluiting van aansprakelijkheid van de verkoper voor eventuele (gezondheids)risico's daaromtrent en voor een eventuele verplichting tot verwijdering en de kosten die dat met zich mee brengt. Met andere woorden, u neemt als koper alle risico's volledig over. Meestal zal deze clausule er als volgt uitzien: In de onroerende zaak kunnen gezien het bouwjaar asbesthoudende stoffen of materialen aanwezig zijn. Gebruik van asbesthoudende stoffen was toen nog toegestaan. In het geval deze worden verwijderd dienen door koper die maatregelen en voorzieningen te worden getroffen die de wetgeving voorschrijft. Koper verklaart met deze wetgeving bekend te zijn en vrijwaart verkoper voor alle aansprakelijkheid die uit de aanwezigheid in en/of de verwijdering van asbest uit de desbetreffende onroerende zaak kan voortvloeien, nu en in de toekomst.

#### **Ouderdomsclausule:**

Bij huizen ouder dan circa 30 jaar wordt door ons een ouderdomsclausule opgenomen. In een ouderdomsclausule wordt de koper er op gewezen dat de woning een bepaalde leeftijd heeft en dat de eisen die aan de (bouw)kwaliteit van de woning gesteld mogen worden in het algemeen (aanzienlijk) lager liggen dan bij nieuwe woningen. Deze kan luiden als volgt:

“Het is koper bekend dat de onroerende zaak meer dan (...) jaar oud is, wat betekent dat de eisen die aan de bouwkwaliteit gesteld mogen worden aanzienlijk lager liggen dan bij nieuwe woningen. In afwijking van artikel 6.3 van deze koopovereenkomst komt het geheel of ten dele ontbreken van één of meer eigenschappen van de onroerende zaak voor normaal gebruik als gevolg van de ouderdom voor rekening en risico van koper.

#### **Lijst van roerende zaken:**

Het is voor u als koper natuurlijk van groot belang om te weten wat u precies koopt. Niet alle zaken in een onroerend goed worden door de verkoper achterlaten. Er kunnen zaken zijn die worden meegenomen. Er wordt door Riant Makelaars voorafgaande aan de verkoop een lijst opgesteld met zaken die de verkoper meeneemt, die achterblijven of die tegen een bepaalde prijs kunnen worden overgenomen. Het is voor u belangrijk om hiernaar te vragen voorafgaande aan een eventuele onderhandeling. Er kunnen namelijk tussentijds ook wijzigingen optreden in deze lijst. Wanneer u een bieding doet, gaat Riant Makelaars uit van de lijst zoals deze u is overhandigd, tenzij expliciet door u anders is aangegeven.

# OVER ONS



## DIT ZIJN WIJ

We kunnen niet wachten om je te helpen bij de aankoop of verkoop van een woning. Dat doen we namelijk al ruim twintig jaar met enorm veel plezier. Wij zijn Gabriël Mers, Wouter de Vries, Henk Wieland, Simone Peters, Julia Olderburger, Rian Roorda en Roos Schutte; Riant Makelaars. We hebben allen afzonderlijk jarenlang veel ervaring mogen opdoen in ons prachtige vak.

En niet zonder succes: in 2022, 2021, 2019 en 2018 zijn wij uitgeroepen tot beste makelaarskantoor van Groningen en in 2017 zelfs van heel Nederland.

050 850 33 56  
groningen@riantmakelaars.nl  
www.riantmakelaars.nl



# INTERESSE IN DEZE WONING?



## Riant Makelaars Groningen

Hereweg 29

9725 AA Groningen

050 850 33 56

[groningen@riantmakelaars.nl](mailto:groningen@riantmakelaars.nl)

[www.riantmakelaars.nl](http://www.riantmakelaars.nl)



## Riant Makelaars Bedum

Molenweg 22

9781 GM Bedum

050 301 3775

[bedum@riantmakelaars.nl](mailto:bedum@riantmakelaars.nl)



## Bruining en De Reus

Boveneind 20

9351 AP Leek

0594 55 43 55

[leek@bruiningdereus.nl](mailto:leek@bruiningdereus.nl)